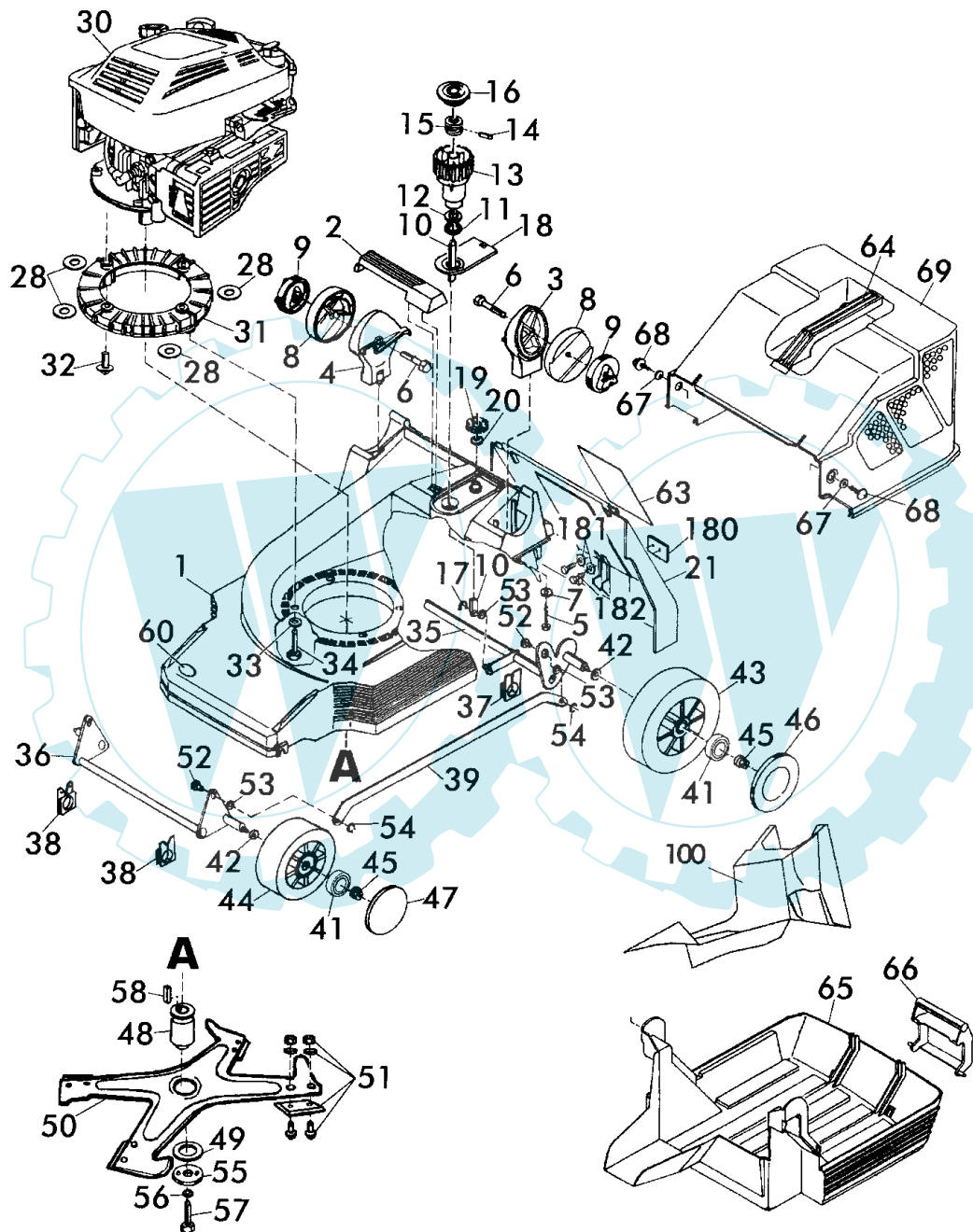


1/3  
0201

Benzin-Sichelmäher  
Heckauswurf / **MulchCut**



**46 BC** MulchCut- Art.78670  
ab Baujahr 2000



**46 BC** MulchCut- Art.78670  
ab Baujahr 2000

2/3

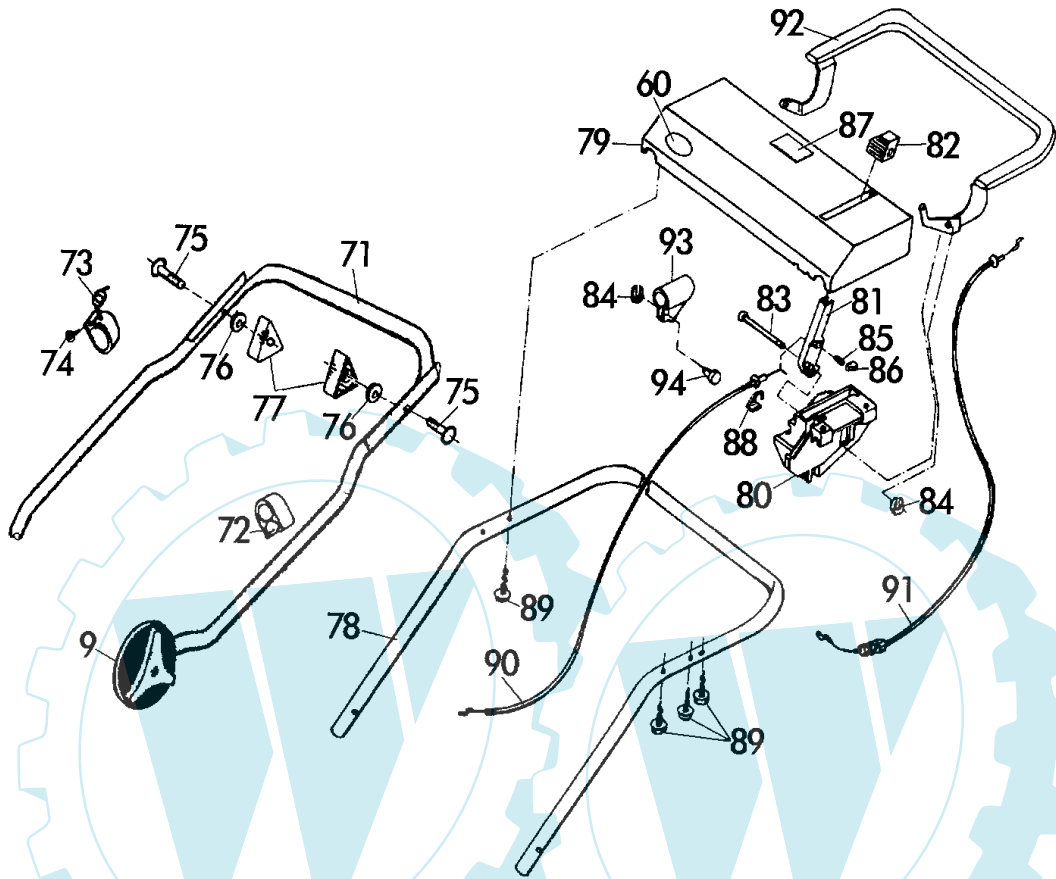
Benzin-Sichelmäher  
Heckauswurf / **MulchCut****46 BC** MulchCut- Art.78670  
ab Baujahr 2000**Brill - GARTENGERÄTE GMBH \* POSTFACH 3161 \* D- 58422 WITTEN**

POS. REF. NO. POS.	BEST.-NR. PART.-NO. NO.PIECE	BEZEICHNUNG DESCRIPTION DESIGNATION	Stck Qty. Qte.	POS. REF. NO. POS.	BEST.-NR. PART.-NO. NO.PIECE	BEZEICHNUNG DESCRIPTION DESIGNATION	Stck Qty. Qte.
1	11604	GEHÄUSE 46 B (Ultra)	1	44	08273	LAUFRAD 165 VORNE KPL.	2
2	08602	GEHÄUSEGRIFF	1	45	08427	RIPPMUTTER M8-KI.10	4
3	10986	DREHGELENK,LINKS	1	46	08601	RADKAPPE, HINTEN 195	2
4	10987	DREHGELENK,RECHTS	1	47	08600	RADKAPPE VORNE 165	2
5	06807	SCHRAUBE DIN 7976-B6,3X38	2	48	10469	MESSERFLANSCH 46 B	1
6	09316	SKT-SCHRAUBE DIN 931-8x60	2	49	08740	REIBSCHEIBE (42BK-46B)	1
7	07500	SCHEIBE S 9021-A8,4x25x3	2	50+51	11347	QUATTRO-MESSERBALKEN 46 KPL.	1
8	10985	RASTSCHIEBE	2	51	E78964	QUATTRO-MESSERSATZ KPL.	1
9	08287	GELENKSPANNGRIF	2	52	09664	BUNDBOLZEN VERZ.	2
10	10627	ZUGSTANGE 46 GEP. RAL7021	1	53	08399	WELLENSCHIEBE DIN 137-B8,4	3
11	08610	LAGERSCHIEBE	1	54	10574	SI-RING D6799-6	2
12	08781	O-RING 36x2	1	55	08654	SPANNSCHIEBE, LACK.	1
13	08605	VERSTELLKNOPF, LOSE	1	56	06460	SCHEIBE DIN 125-A10,5	1
14	08607	ZYLINDERSTIFT DIN 7-10x22	1	57	07484	SKT-SCHRAUBE S-933-38112	1
15	08606	VERSTELLBOLZEN	1	58	02713	WOODRUFF-KEIL 5/32x51	1
16	08609	DECKEL, ROT	1	60	10571	BRILL-LOGO (KSTST-PLATTE)	1
17	08670	SI-RING DIN471-A8,0x0,8	1	63		TYPENSCHILD (Nicht verfügbar)	
18	08276	BLLENDE, BEDRUCKT	1	64	08252	TRAGEGRIFF, LOSE	1
19	10442	SKALENRAD (30-80) BESCHR.	1	65	11606	FANGKORB-UNTERTEIL 46 Ultra	1
20	08782	O-RING 12,1x2,7	1	66	08786	KLEMMGRIFF RAL2002, LOSE	1
21	11619	HECKKLAPPE Ultra 46 LOSE	1	67	06839	SCHEIBE DIN 9021-A6,4	2
28	09681	PA-ISOLIERSCHEIBE 0,2	4	68	08667	SCHRAUBE DIN 7981-B6,3x19	2
30	10329	B&S-V-MOTOR XTS 50	1	69	11605	FANGKORB-OBERTeil 46 Ultra KPL	1
	09379	ABSCHIRMBLECH ZW.MOTOR/GEH	1	100	11342	MULCHBOX-EINSATZ 46	1
	08668	BLECHSCHRAUBE	1	180	11633	GEWICHT Z.HECKKLAPPE	1
31	09070	FLANSCHRING 46 CM	1	181	10163	SCHEIBE DIN 433-8,4	2
32	09093	TORX-SCHRAUBE S0933 38114	3	182	00608	SPIRALFORMSCHRAUBE	2
33	07500	SCHEIBE S 9021-A8,4x25x3	5				
34	11512	SCHRAUBE CE 8X25 TX	5			<b>ZUBEHÖR</b>	
35	10430	HINTERACHSE 40/46 KPL (10976)	1		11475	GEBRAUCHSANWEISUNG B M-Cut	1
36	10439	VORDERACHSE 40/46 (10975)	1		00563	BRILL-SERVICE-VERZEICHNIS	1
37	09027	LAGERSCHALE, HINTEN 46	2		06574	STECKSCHLÜSSEL DIN 659	1
38	09028	LAGERSCHALE, VORNE	2		06591	DREHSTIFT DIN 900-5x100	1
39+52	10690	VERBINDUNGSSTANGE 46 KPL.	1		11482	SICHERHEITS-BEIBLATT	1
41	08635	KUGELLAGER z.Laufrad, lose	8		11479	AUFKLEBER MulchCut	1
42	08319	TELLERFEDER DIN 2093-C25	4				
43	08274	HINTERRAD D=195 mm KPL.	2		06012	RASENMÄHER MOTOROEL (1 Liter)	Option

**46 BC** MulchCut- Art.78670  
ab Baujahr 2000

3/3

0201

Benzin-Sichelmäher  
Heckauswurf / MulchCut46 BC MulchCut- Art.78670  
ab Baujahr 2000

Brill - GARTENGERÄTE GMBH \* POSTFACH 3161 \* D- 58422 WITTEN

POS. REF.NO. POS.	BEST.-NR. PART-NO. NO.PIECE	BEZEICHNUNG DESCRIPTION DESIGNATION	Stck Qty. Qte.	POS. REF.NO. POS.	BEST.-NR. PART-NO. NO.PIECE	BEZEICHNUNG DESCRIPTION DESIGNATION	Stck Qty. Qte.
60	10571	BRILL-LOGO (KSTST-PLATTE)	1	82	09080	KNAUF Z. STELLTEIL	1
71	10993	GESTÄNGE-UNTERTEIL 40/46	1	83	09096	BOLZEN, VERZ.	1
72	02750	KABELHALTER z.BOWDENZUG	1	84	08656	KL-SICHERUNG	2
73	10953	UMLLENKHALTER	1	85	09082	DRUCKFEDER LOSE	1
74	08722	SCHRAUBE DIN 7981-3,5x13	1	86	09081	DRUCKSTÜCK LOSE	1
75	09191	FORMSCHRAUBE 8x47	2	87	10455	BEDIENUNGS-AUFKLEBER	1
76	06465	SCHEIBE DIN 125-A8,4	2	88	10584	KLAMMER Z.GASZUG	1
77	08288	HOLMSPANNNGRIFF	2	89	09083	PT-SCHRAUBE S-1447-K 60x25	4
78-94	10877	GEST-OBERTEIL 46 B C KPL	1	90	10457	BOWDENZUG / GAS	1
78	09398	GESTÄNGEHOLM-OBERTEIL LOSE	1	91	10456	BOWDENZUG / BREMSE	1
79	09077	BEDIENPANEL, LOSE (NEUTRAL)	1	92	09985	BREMSBÜGEL KOMPL.	1
80	09078	LAGERBOCK, SCHWARZ	1	93	09106	BÜGELLAGER, SCHWARZ	1
81	09079	STELLTEIL, SCHWARZ	1	94	09982	BOLZEN, VERZ.	1

46 BC MulchCut- Art.78670  
ab Baujahr 2000